



SIPHONS ABLÄUFE



HL Продукція

19. Допоміжні матеріали
Противопожежний захист

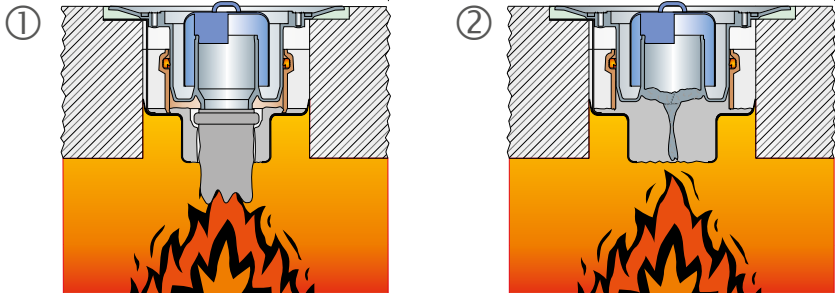
19



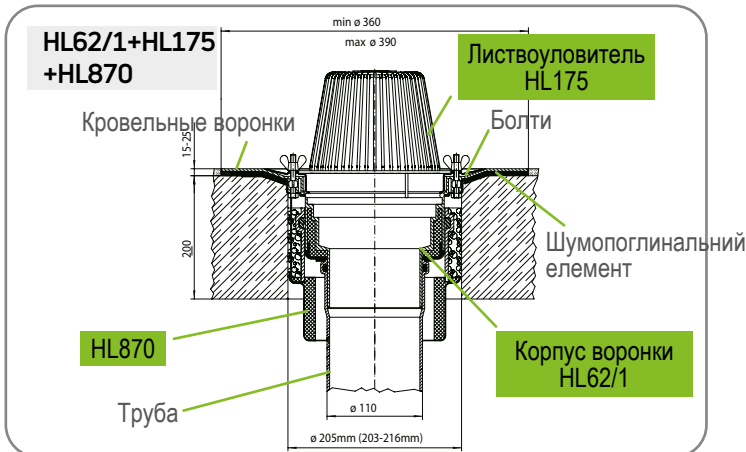
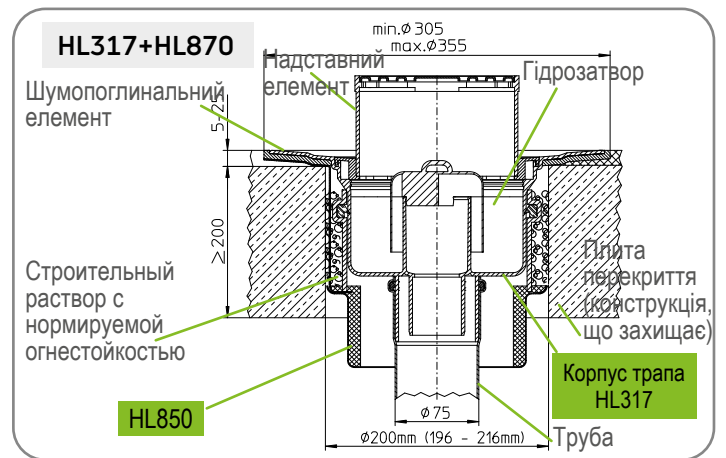
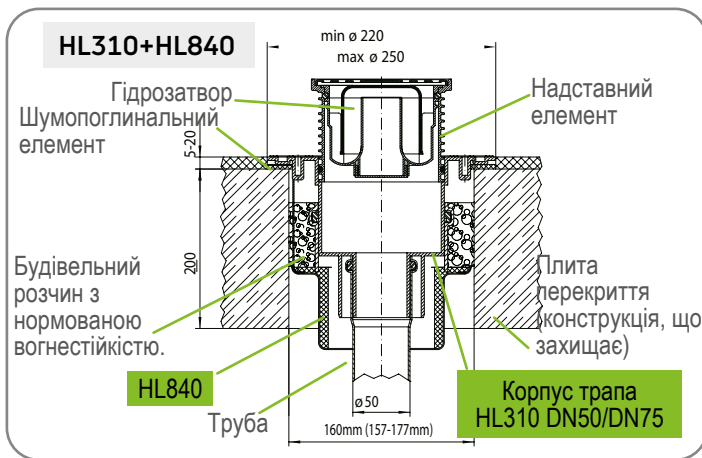
HL Протипожежний захист – принцип дії

Принцип дії у випадку пожежі

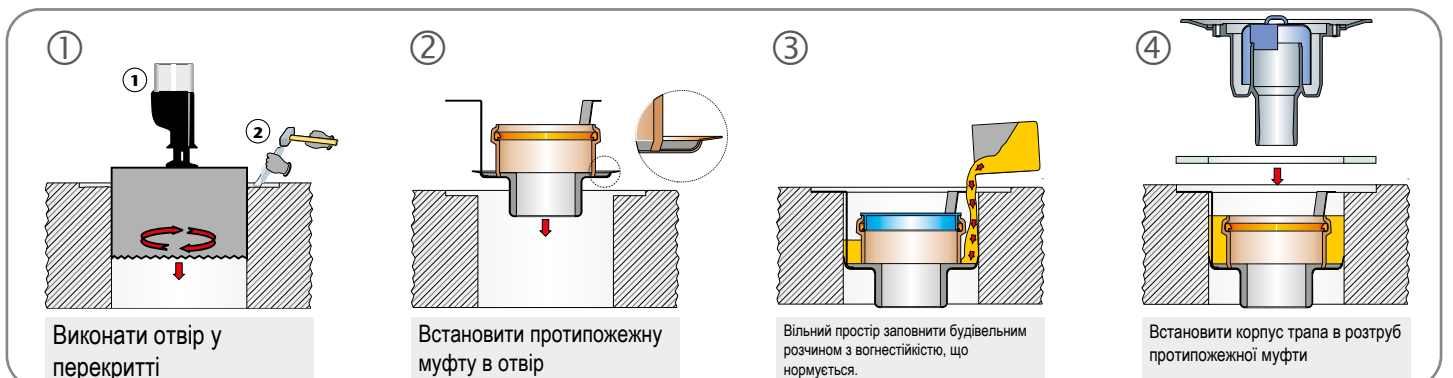
Протипожежні муфти призначені для запобігання розповсюдження вогню через вузли перетину трапами горизонтальних загороджувальних конструкцій. Вогнетривкий матеріал при температурі 150°C значно збільшується в об'ємі та повністю перекриває трубу або випуск трапа. Проникнення тепла, диму чи вогню стає неможливим.



HL Протипожежний захист – приклад монтажу



HL Протипожежний захист – приклад монтажу

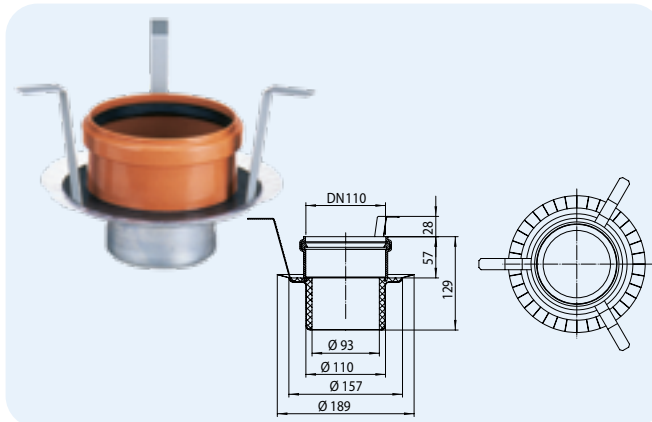


HL Інформація

HL840 Протипожежна муфта EI150

Дані

Межа вогнестійкості	EI150
Діаметр отвору	HL840: Ø 160 мм (157 – 177 мм)
Підходить для	для трапів серії HL310 (DN50/75)


 Артикул
840

 Розмір
Ø 110/93 мм

 Вага
830 г

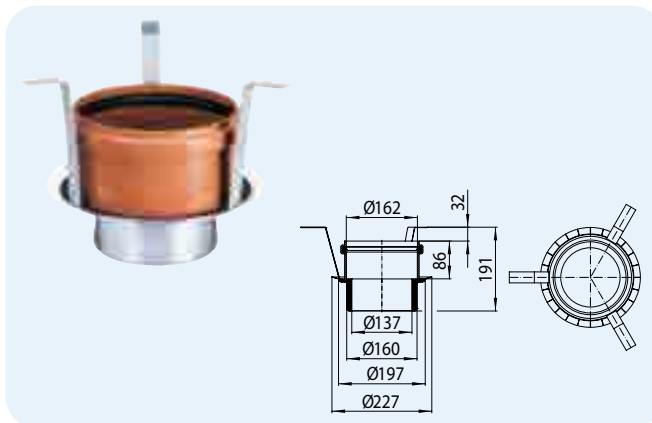
 Штрихкод
+015184

 шт. в упаковці
1

HL870 Протипожежна муфта EI60 / EI150

Дані

Межа вогнестійкості	EI60 для HL62/1 EI150 для HL317/1, HL3100
Діаметр отвору	HL870: Ø 200 мм (196 – 216 мм)
Підходить для	воронок серії HL62 (DN110), трапів серій HL317/1, HL3100 (DN110)


 Артикул
870

 Розмір
Ø 162/137 мм

 Вага
1700 г

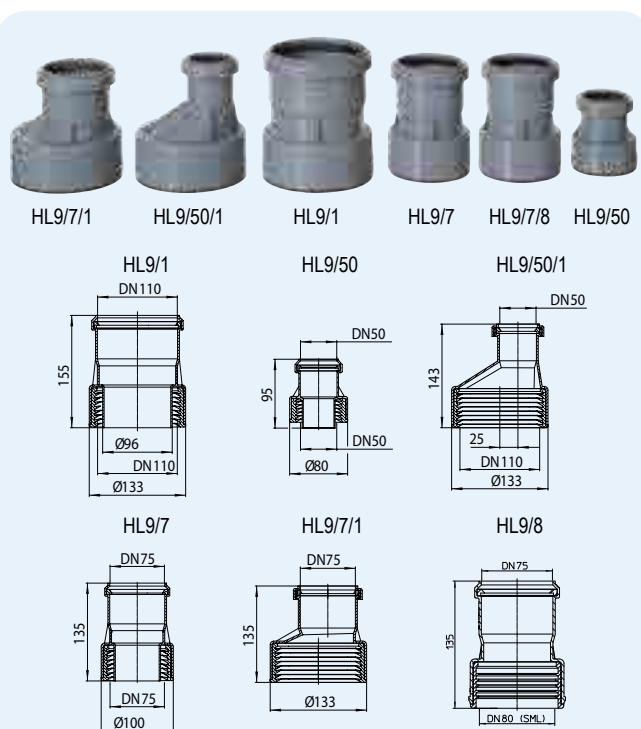
 Штрихкод
+030729

 шт. в упаковці
1

HL9 Перехідник

Дані

Матеріал	ПП
Опис	перехідник ПП/ПВХ на чавун/ свинець/сталь



HL9/1: HL01064D
HL9/50: HL01062D
HL9/50/1: HL01062D
HL9/7: HL01063D
HL9/7/8: HL010163D
HL9/7/1: HL01063D



HL9/1: HL01029D
HL9/50/1: HL01029D
HL9/50: HL01027D
HL9/7: HL01028D
HL9/7/8: HL01112D
HL9/7/1: HL01029D

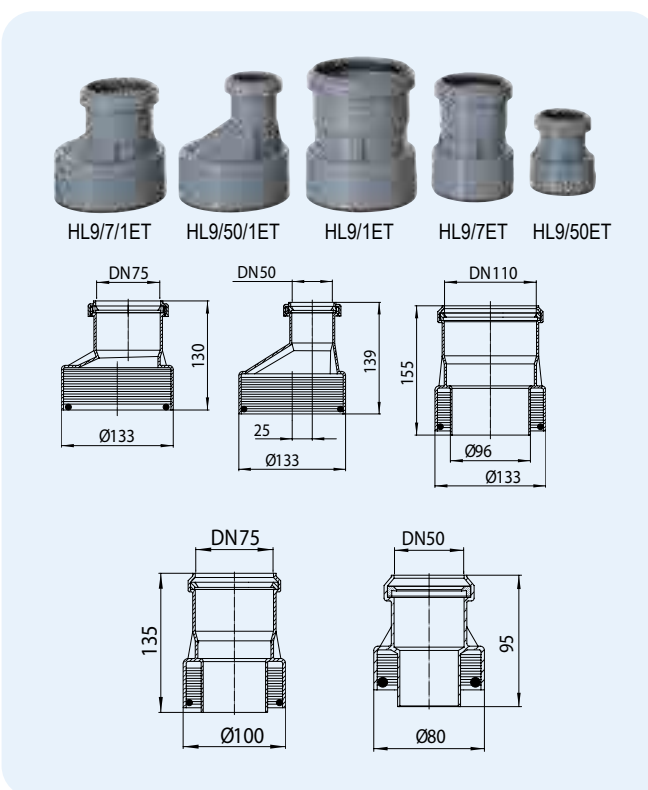


Артикул	Розмір	Вага	Штрихкод	шт. в упаковці
9/50	DN50	130 г	+900954	1
9/7	DN75	230 г	+900978	1
9/1	DN110	380 г	+909100	1
9/50/1	DN50/110	145 г	+929511	1
9/7/1	DN75/110	150 г	+926719	1

HL9ET Перехідник

Дані

Матеріал	ПП
Опис	перехідник ПП/ПВХ на азбоцементні труби



HL9/1ET: HL01064D
HL9/50ET: HL01062D
HL9/50/1ET: HL01062D
HL9/7ET: HL01063D
HL9/7/1ET: HL01063D

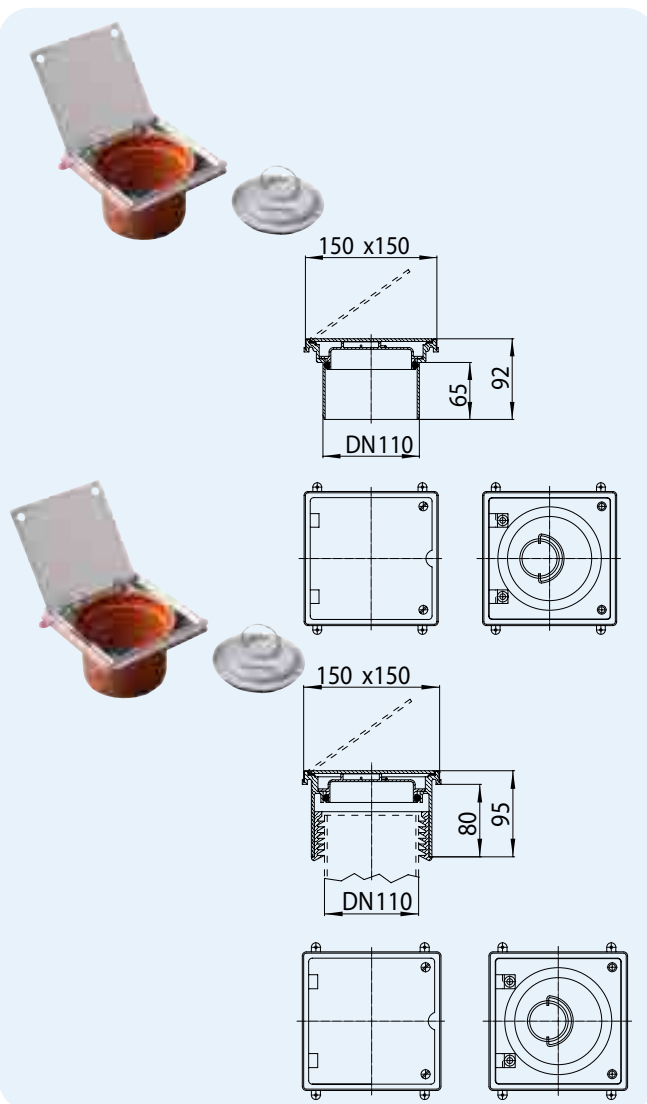
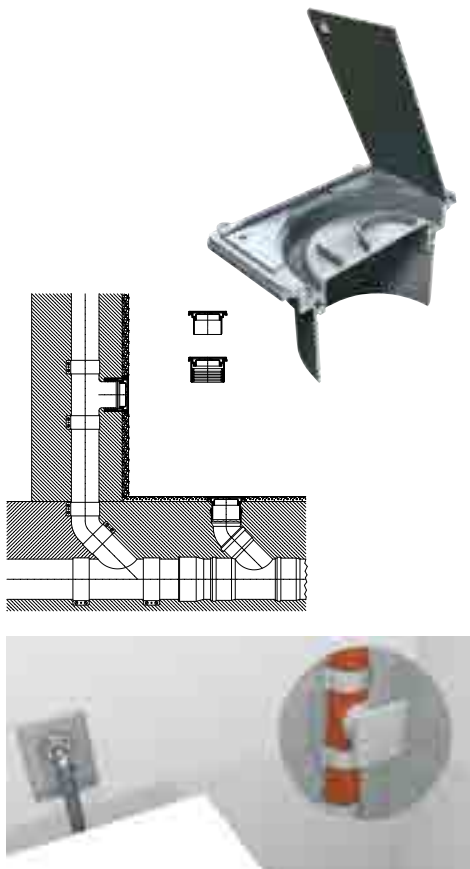


HL9/1ET: HL01083D
HL9/50ET: HL01085D
HL9/50/1ET: HL01083D
HL9/7ET: 01084D
HL9/7/1ET: HL01083D

Артикул	Розмір	Вага	Штрихкод	шт. в упаковці
9/50ET	DN50	130 г	+910953	1
9/7ET	DN75	230 г	+910977	1
9/1ET	DN110	380 г	+919109	1
9/50/1ET	DN50/110	145 г	+939954	1
9/7/1ET	DN75/110	150 г	+939978	1

HL98, HL98SML Лючок прочищення/ревiзiя з герметичною пробкою з ПП i кришкою з нержавiючої сталi, що фiксується двома гвинтами
Данi

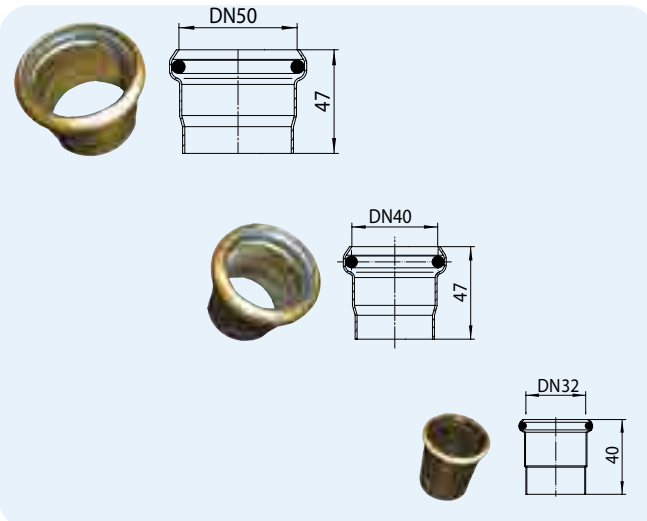
Матерiал	ПП / неiржавка сталь
Клас навантаження	L15 - макс. 1,5 т
Опис	для ревiзiї прихованих каналiзацiйних трубопроводiв, для труб ПП/ПВХ або для безрозтрубних чавунних труб - SML



Артикул	Розмiр	Вага	Штрихкод	шт. в упаковцi
98	DN110	840 г	+701988	1
98SML	DN110	1040 г	+012688	1

HL5 Розтруб iз латунi
Данi

Матерiал	латунь
Опис	перехiдний розтруб з ПП/ПВХ на свинець пiд пайку



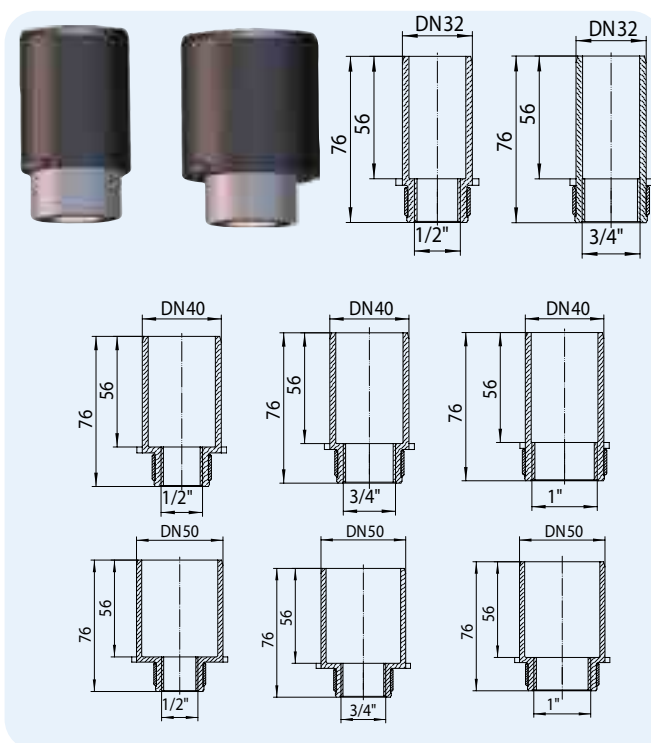
Артикул	Розмiр	Вага	Штрихкод	шт. в упаковцi
5/30	DN32	20 г	+100538	10
5/40	DN40	60 г	+100057	10
5/50	DN50	80 г	+100552	10

HL30, HL40, HL41 Перехідник

Дані

Матеріал ПЕ: для розтрубної труби або для зварювання встик

Опис перехідник з безнапірних каналізаційних розтрубних труб DN32/40/50 на трубні нарізі 1/2", 3/4", 1"



Артикул	Розмір	Вага	Штрихкод	шт. в упаковці
30.2	DN32 x R1/2"	30 г	+004461	10
30.3	DN32 x R3/4"	38 г	+004485	10
40.2	DN40 x R1/2"	36 г	+000692	10
40.3	DN40 x R3/4"	44 г	+000470	10
40.4	DN40 x R1"	54 г	+000487	10
41.2	DN50 x R1/2"	42 г	+000517	10
41.3	DN50 x R3/4"	50 г	+000746	10
41.4	DN50 x R1"	60 г	+000432	10

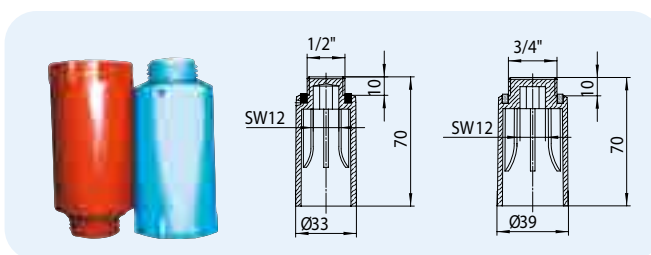
HL42, HL43 Будівельна пробка-заглушка з отвором для стравлювання повітря

Дані

Матеріал ПП

Опис застосовується лише для опресування! Використання в робочій системі під тиском заборонено!

Додаткова інформація витримує тиск до 15 бар, з ущільнювальною перекладкою, з внутрішнім шестигранником SW12, синя або червона



Артикул	Колір	Розмір	Вага	Штрихкод	шт. в упаковці
42.B	синя	1/2" x Ø 33 мм	23 г	+901425	10
42.R	червона	1/2" x Ø 33 мм	23 г	+902422	10
43.B	синя	3/4" x Ø 39 мм	28 г	+901432	10
43.R	червона	3/4" x Ø 39 мм	28 г	+902439	10

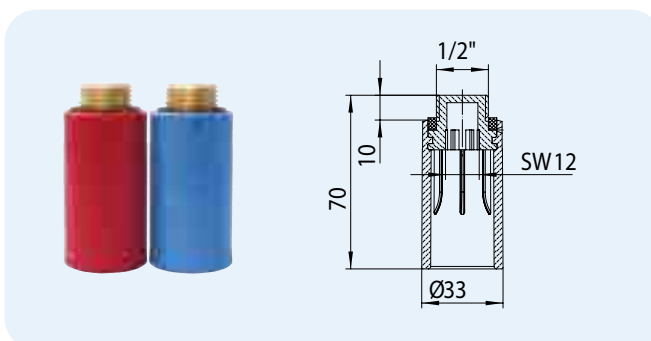
HL42.MS Будівельна пробка-заглушка з нарізною вставкою з латуні

Дані

Матеріал латунь/ПП

Опис застосовується для опресування. можливе використання у робочій системі під тиском

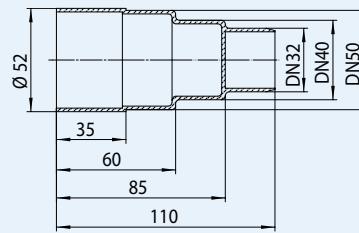
Додаткова інформація витримує тиск до 15 бар, з ущільнювальною перекладкою, з внутрішнім шестигранником SW12, синя або червона



Артикул	Колір	Розмір	Вага	Штрихкод	шт. в упаковці
42B.MS	синя	1/2" x Ø 33 мм	75 г	+017140	10
42R.MS	червона	1/2" x Ø 33 мм	75 г	+017188	10

HL45 Будівельна пробка-заглушка, каналізаційна
Дані

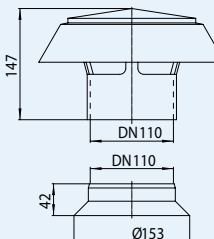
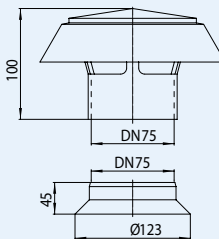
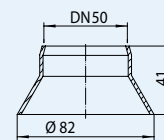
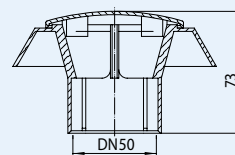
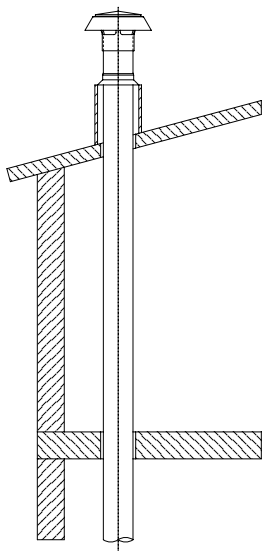
Матеріал	ПП
Опис	для розтрубних каналізаційних труб



Артикул 45	Розмір DN32/40/50	Вага 27 г	Штрихкод +903450	шт. в упаковці 10
---------------	----------------------	--------------	---------------------	----------------------

HL805, HL807, HL810 Комплект - витяжна парасолька
Дані

Матеріал	ПП
Опис	надягається на кінець вентиляційного стояка, стійкий до ультрафіолетового випромінювання



HL805.0: DN50
HL807.0: DN75
HL810.0: DN110



HL805.1: DN50
HL807.1: DN75
HL810.1: DN110

Артикул 805 807 810	Розмір DN50 DN75 DN110	Вага 65 г 140 г 265 г	Штрихкод +908059 +908073 +908103	шт. в упаковці 1 1 1
------------------------------	---------------------------------	--------------------------------	---	-------------------------------

HL6100 Звукоізоляційне полотно
Дані

Матеріал	високоякісна гранульована гума, зв'язана поліуретановим еластомером
Розмір	500 x 250 x 8 мм
Підійде для	душових лотків серії HL50



Артикул	Розмір	Вага	Штрихкод	шт. в упаковці
6100	500 x 250 x 8 мм	820 г	+033799	1

HL6200 Звукоізоляційне полотно
Дані

Матеріал	високоякісна гранульована гума, зв'язана поліуретановим еластомером
Розмір	500 x 500 x 8 мм
Підійде для	душові канали HL90, водостоки HL300, серія HL510, HL5100



Артикул	Розмір	Вага	Штрихкод	шт. в упаковці
6200	500 x 500 x 8 мм	1640 г	+033805	1

HL6300 Звукоізоляційне полотно
Дані

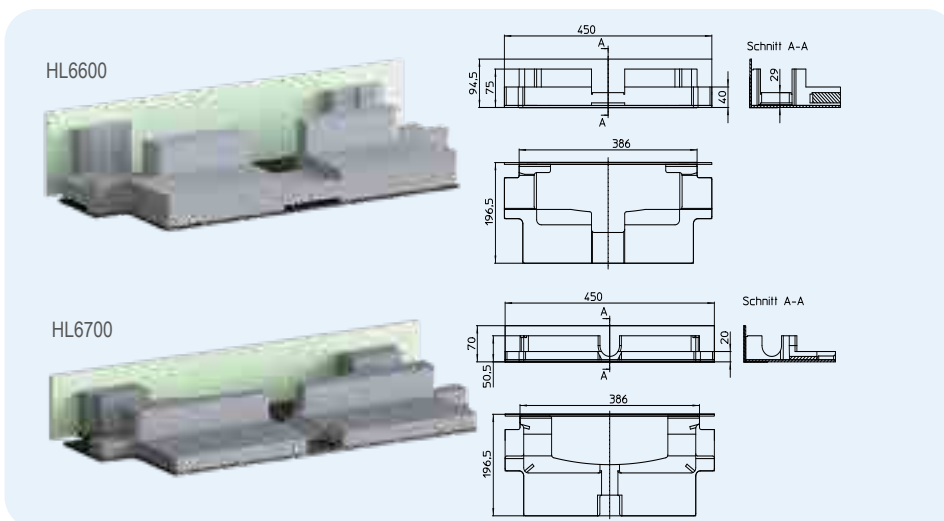
Матеріал	високоякісна гранульована гума, зв'язана поліуретановим еластомером
Розмір	2 шт. 900 x 450 x 8/4 мм
Підійде для	Монтажної плити HL523N-90 x 90 см



Артикул	Розмір	Вага	Штрихкод	шт. в упаковці
6300	2 шт. 900 x 450 x 8/4 мм	4540 г	+033812	1

HL6600 Звукоізоляційний елемент для HL53.0, HL53Prblue.0
HL6700 Звукоізоляційний елемент для HL53FPrblue.0
Дані

Матеріал	екструдований пінополістирол / корок
Розміри	див. креслення
Підходить до	Корпусів душових лотків HL53.0, HL53Prblue.0 та HL53F-Prblue.0

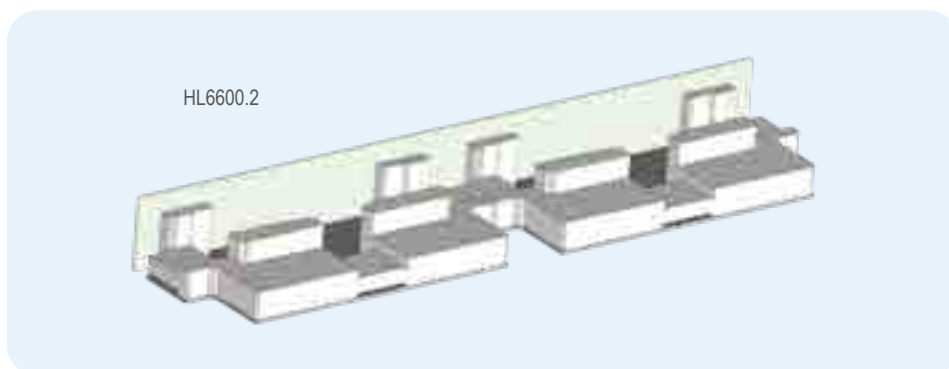


Артикул	Розмір	Вага	Штрихкод	шт. в упаковці
6600	450 x 386 x 196,5 мм	1336 г	+041244	1
6700	450 x 386 x 196,5 мм	1250 г	+041251	1

HL6600.2 Звукоізоляційний елемент для HL53Duo.0

Дані

Матеріал	екструдований пінополістирол / корок
Розміри	див. креслення
Підходить до	корпусів душових лотків HL53Duo.0



Артикул HL6600.2	Розмір	Вага 1700 г	Штрихкод +047628	шт. в упаковці 1
---------------------	--------	----------------	---------------------	---------------------

HL6800 Звукоізоляційне полотно

Дані

Матеріал	високоякісна гранульована гума, зв'язана поліуретановим еластомером
Розмір	1200 x 185 x 4/8 мм
Підходить до	Корпусу душового лотка HL53Duo.0



Артикул 6800	Розмір 1200 x 185 x 4/8 мм	Вага -	Штрихкод +044672	шт. в упаковці 1
-----------------	-------------------------------	-----------	---------------------	---------------------

Безбар'єрні душові системи HL – захист від шуму

Тиша та спокій у власних чотирьох стінах є одним з основних факторів, які мають значний вплив на наше здоров'я та якість життя. За даними Всесвітньої організації охорони здоров'я (ВООЗ), люди, які піддаються постійному шуму, страждають від проблем зі здоров'ям. На додачу до підвищеного ризику серцевих захворювань, постійний вплив шуму спричиняє порушення сну, депресію та пошкодження слуху. Чи сприймається шум як дратівливий фактор, чи ні, суттєво залежить від суб'єктивного сприйняття кожної людини.

Що говорить стандарт про звукоізоляцію?

Звукоізоляція повинна відповідати вимогам норми ÖNORM B8115:2021 „Звукоізоляція та акустика приміщень при будівництві будівель“, в якій наведені вимоги до шуму від інженерних систем будівлі (до яких також належать безбар'єрні душові). Обов'язковою умовою для застосування цього стандарту є

визначення призначення окремих приміщень та очікуваного рівня їх тиші або цільового показника звукоізоляції.

Це означає, що рівень звукоізоляції повинен бути узгоджений з клієнтом заздалегідь. Рівень звукоізоляції використовуваних елементів визначається за допомогою норми ÖNORM B8115- 2:2021 та її методики. Виходячи з цього, класифікація звукоізоляції для інженерних систем будівлі може бути виконана відповідно до розділу 5.8 таблиці 4 ÖNORM B8115- 5:2021. Тут розрізняють чотири класи звукоізоляції від А (високий ступінь захисту) до класу звукоізоляції Е (слабка звукоізоляція), і, таким чином, може бути визначена якість звукоізоляції будівлі. На відміну від попередньої редакції стандарту, в чинній редакції стандарту відсутні „загальні вимоги до звукоізоляції“.

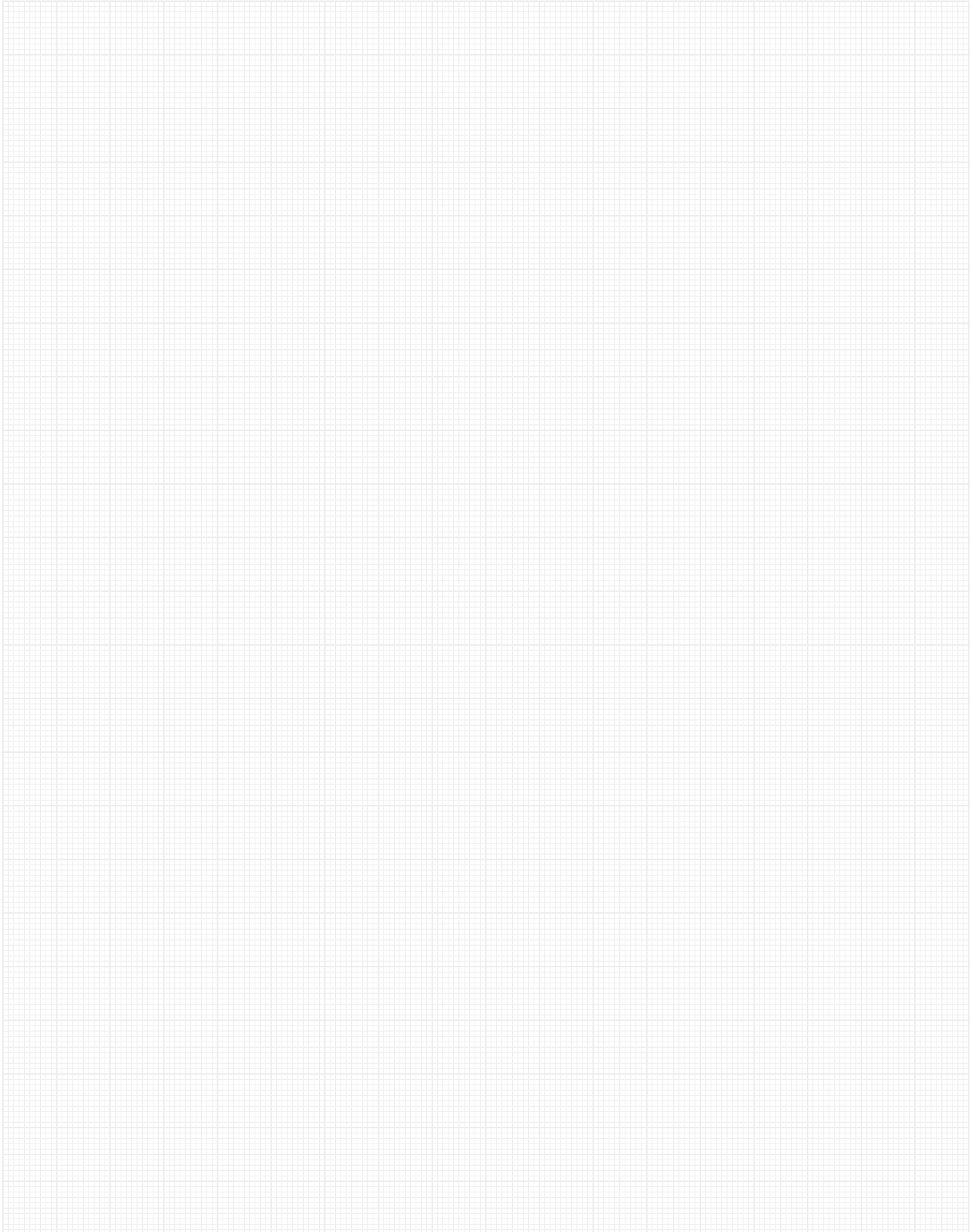
Звукоізоляція рішень HL для душових на найвищому рівні!

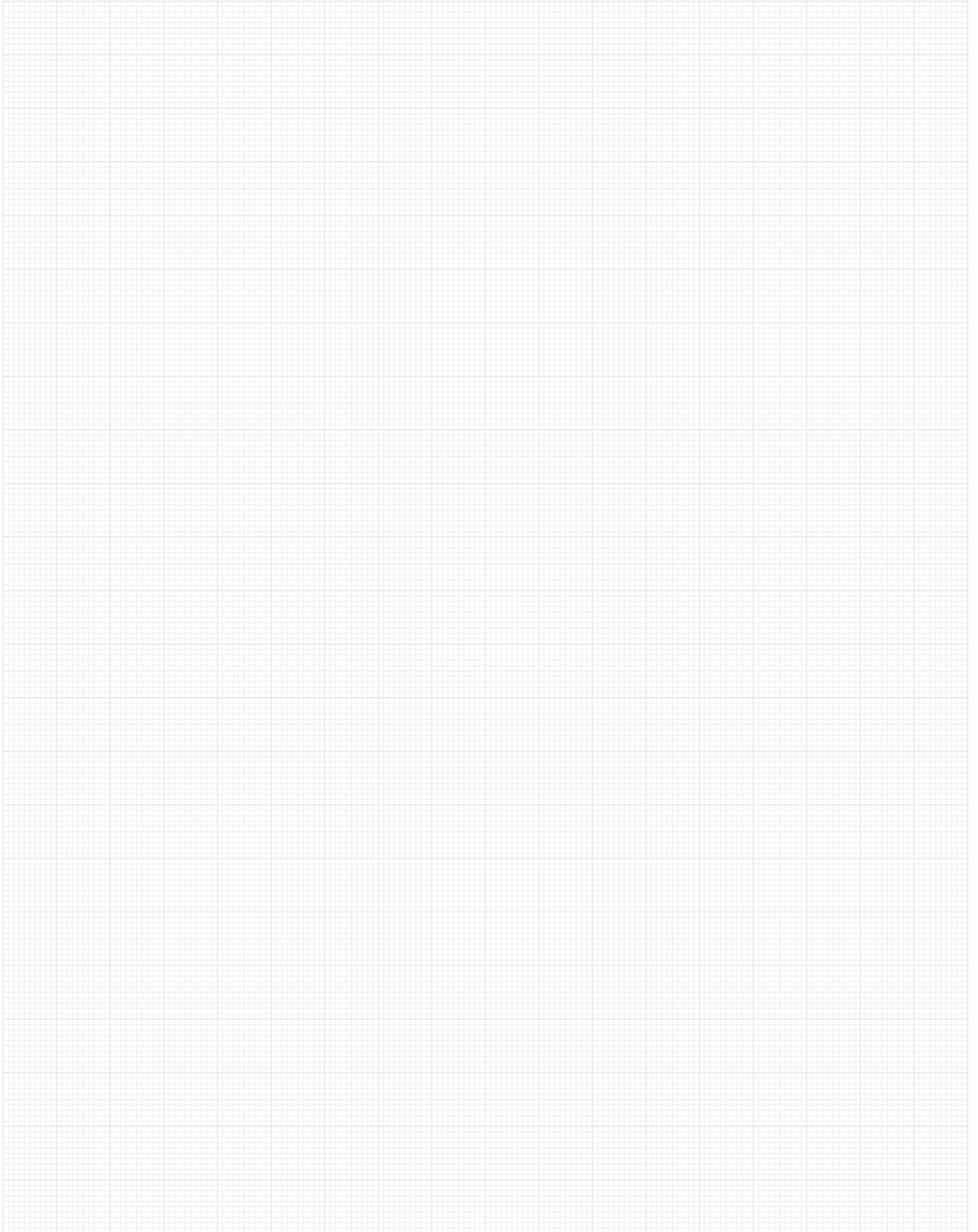
Всі рішення, перераховані в таблиці для безбар'єрних душових, були протестовані відомим Інститутом Фраунхофера і можуть бути віднесені до найвищого (найсуворішого) класу звукоізоляції А відповідно до ÖNORM B8115 2:2021. Таким чином, гарантується найвищий рівень звукоізоляції.

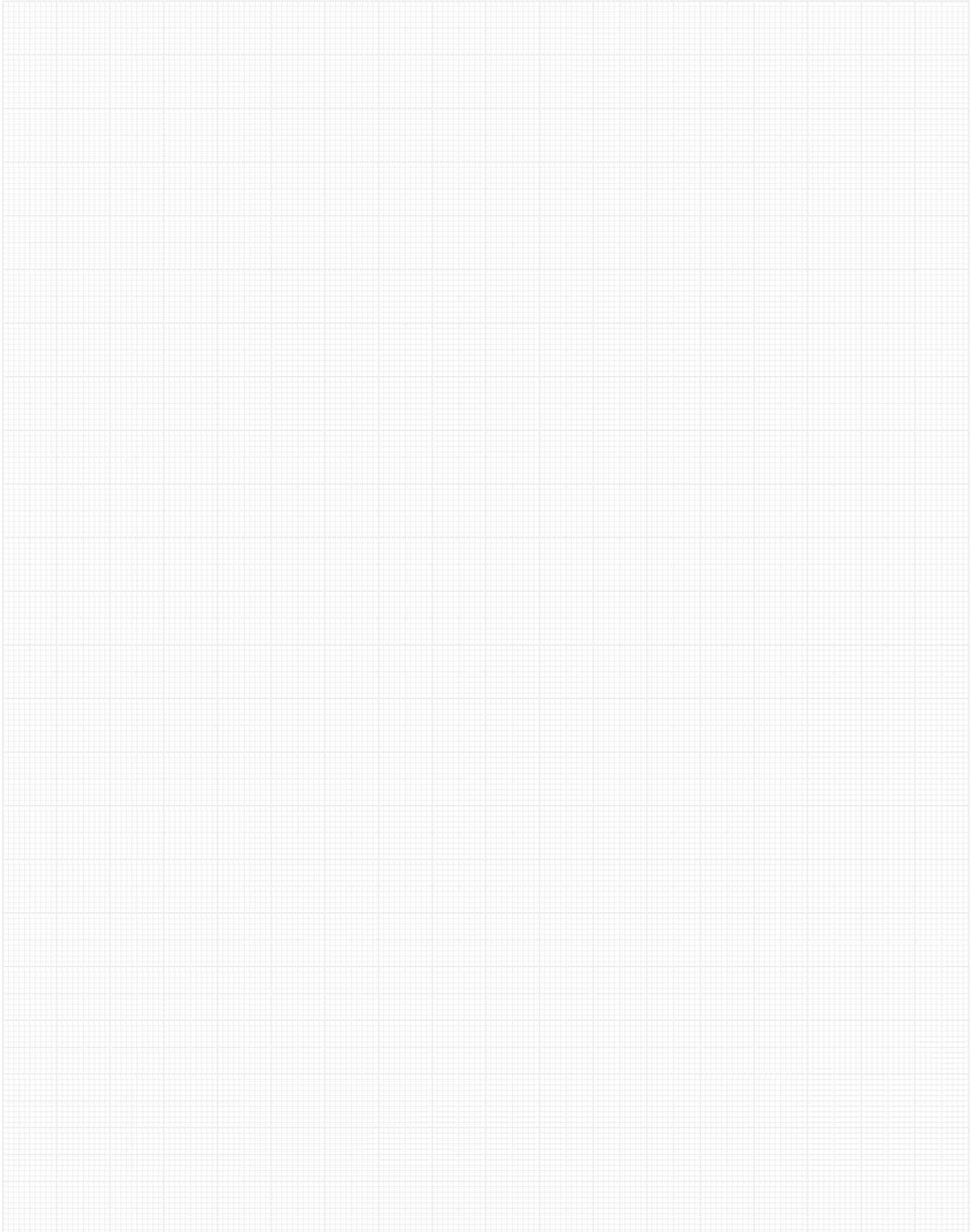
Якщо вам потрібна додаткова інформація про звукоізоляцію або ви шукаєте звіти щодо звукоізоляції для рішень для душу, відвідайте сайти www.hl.at, www.siphoniker.at або зв'яжіться з нами за тел. +4322358629144 чи напишіть нам на пошту: support@hl.at

Вимірне значення за ÖNORM B 8115-2

Душовий лоток серії HL50		17 dB(A)
Душовий лоток HL53		12 dB(A)
Трапи для внутрішніх приміщень/ душові трапи HL5100, HL90, HL510		< 10 dB(A)
Трап для внутрішніх приміщень / трапи для душових HL540(I), HL541(I)		12 dB(A), [11] dB(A) <10 dB(A), [<10 dB(A)]
Сифон для душових піддонів HL570 Flexbox		12 dB(A)









SIPHONS ABLÄUFE

